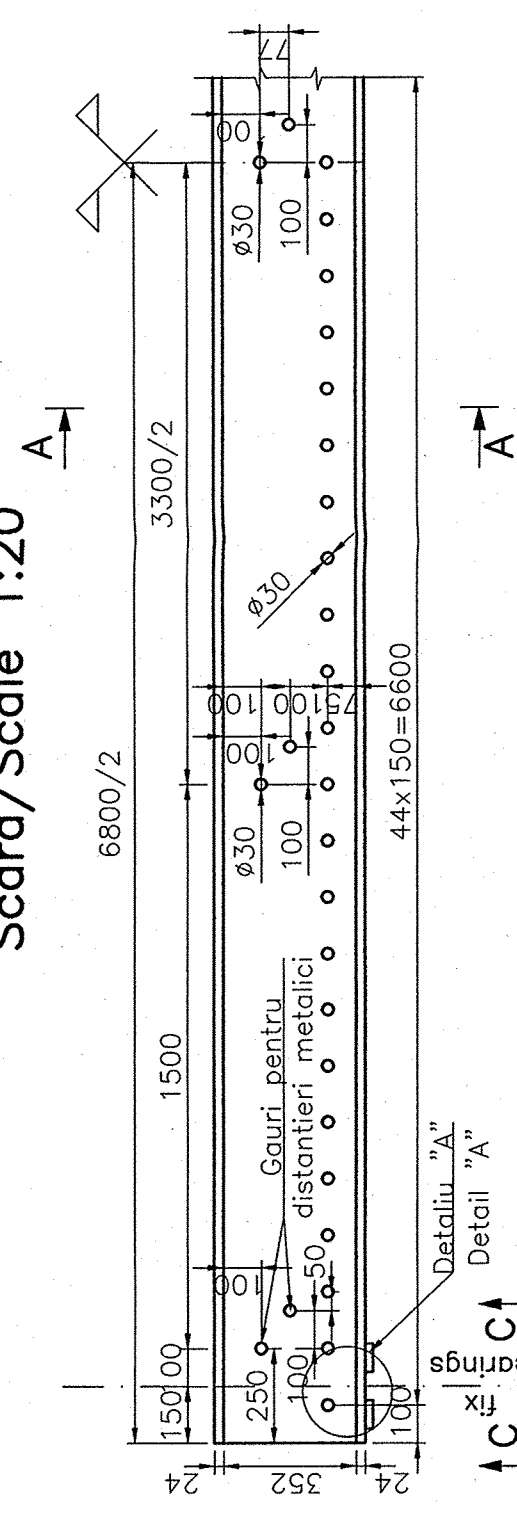
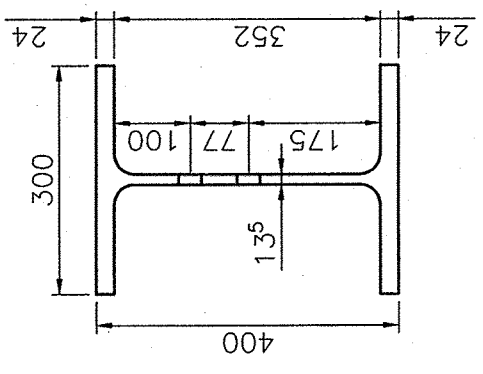


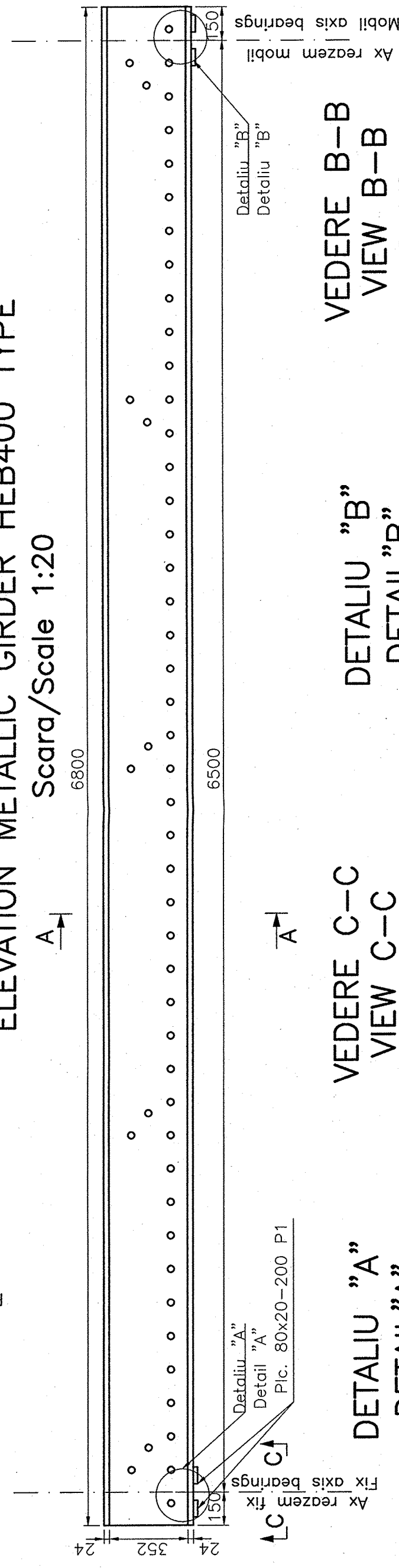
ELEVATIE GRINDA METALICA TIP HEB400
ELEVATION METALLIC GIRDER HEB400 TYPE
Scara/Scale 1:20



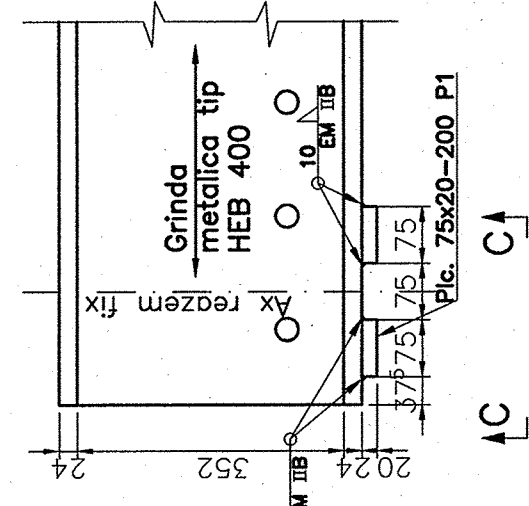
SECTIUNE A-A
SECTION A-A
Sc. 1:10



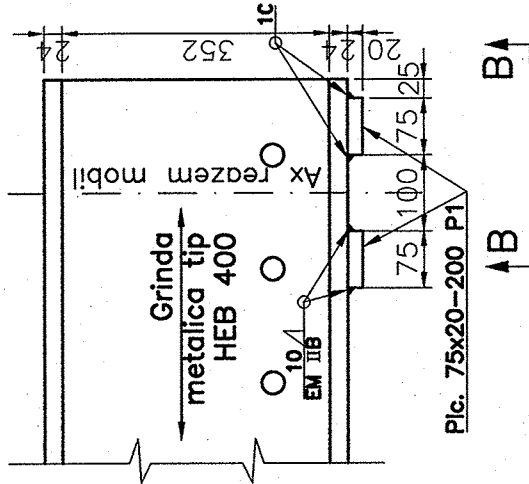
ELEVATIE GRINDA METALICA TIP HEB400
ELEVATION METALLIC GIRDER HEB400 TYPE
Scara/Scale 1:20



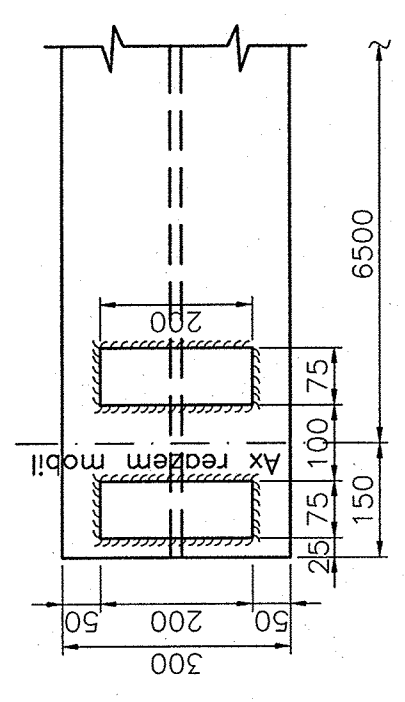
DETALIU "A"
DETAIL "A"
Sc. 1:10



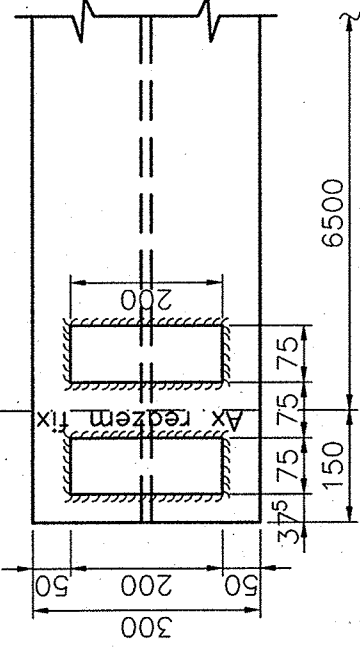
DETALIU "B"
DETAIL "B"
Sc. 1:10



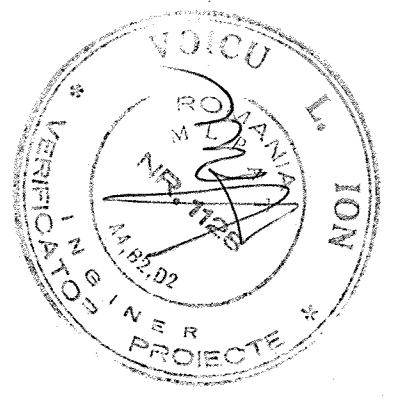
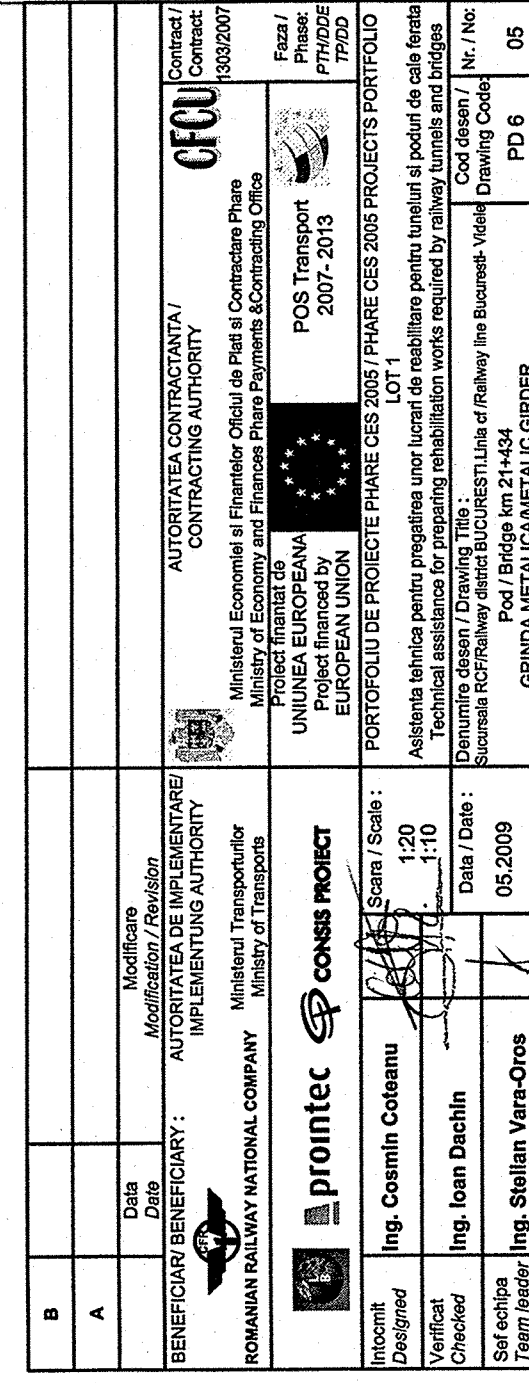
VEDERE B-B
VIEW B-B
Sc. 1:10



VEDERE C-C
VIEW C-C
Sc. 1:10



DETALIU "B"
DETAIL "B"
Sc. 1:10



Tipul grinzilor: HEB 400 (UIC 773)
Otel pentru grinzi: S 355 (EN 10025)
Greutate grinda: 1056.924kg
Convai de calcul: LM71 (SR EN 1991-2/2004)

Girder type: HEB 400 (UIC 773)
Steel in girders: S 355 (EN 10025)
Girder weight: 1056.924kg
Calculus convoy: LM71 (SR EN 1991-2/2004)

EXTRAS MATERIAL OPRITORI TRANSVERSALI PENTRU
GRINDA HEB400
NECESSARY METALLIC MATERIAL FOR TRANSVERSAL
STOPPERS FOR ONE BEAM HEB400

Denumirea piesei/Name of the piece	Cantitate/Quantity	GREUTATI/WEIGHTS	
		Longime/Length	kg/buc. kg
P1 75x20	4	0.20	2.355
Total material/		Total elements	
		9.50	

BENEFICIAR/BENEFICIARY: ROMANIAN RAILWAY NATIONAL COMPANY MINISTERUL TRANSPORTURILOR Ministry of Transport		MODIFICARE/REVISIUNEA/REVISION/REVISIONING AUTHORITY: AUTORITATEA DE IMPLEMENTARE/IMPLEMENTUNG AUTHORITY MINISTERUL ECONOMIEI SI FINANTELOR Ministry of Economy and Finance		AUTORITATEA CONTRACTANTA/CONTRACTING AUTHORITY: CFCU CONTRACTING AUTHORITY	
PROIECT FINANȚAT DE UNIUNEA EUROPEANA/PROJECT FINANCED BY EUROPEAN UNION: POS Transport 2007-2013		PORTOFOLIUL DE PROIECTE PHARE CES 2005 / PHARE CES 2005 PROJECTS PORTFOLIO LOT 1		Faza / Phase: PTH/ODE / TR/OD	
Ing. Cosmin Coteanu Verificat / Checked: [Signature]		Ing. Ioan Dachin Data / Date: 05.2009		Asistența tehnică pentru pregătirea unor lucrări de reabilitare pentru tuneluri și poduri de cale ferată Technical assistance for preparing rehabilitation works required by railway tunnels and bridges	
Ing. Stelian Vara-Oros		Cod desen / Drawing Code: PD 6		Nr. / No.: 05	